

PAVIMENTO REFORZADO INDUSTRIAL FLORIM

Nueva solución de gres porcelánico reforzado para exteriores.

Losas de fino gres porcelánico coloreado de 2 cm de espesor, obtenidas mediante la atomización de arcillas de calidad, cuarzos y óxidos metálicos prensados a 400 kg/cm², completamente sinterizadas a una temperatura de 1220 °C y posteriormente sometidas a escuadrado mediante un sistema de muelas abrasivas.

Campos de aplicación:

Decoración exterior de viviendas particulares (jardines, terrazas, patios, caminos de acceso, piscinas), decoración exterior e interior de ambientes públicos (áreas industriales, mobiliario urbano, zonas de bienestar y recepción, piscinas, parques públicos).

COLOCACIÓN SOBRE CÉSPED (jardines, quioscos, caminos de acceso, zonas perimétricas de piscinas privadas)

El material puede ser instalado fácilmente sobre el césped; además, el sistema puede ser retirado y colocado en otro sitio, ofreciendo así la máxima flexibilidad de aplicación y permitiendo su colocación ya sea con una junta mínima o con una junta de 1 cm o superior (paso japonés).

Consejos para la instalación

Quite aproximadamente 5-6 cm de tierra debajo de la zona en la que se prevé apoyar la losa.

Aplique en la zona excavada un lecho de balasto de granulometría constante, con un espesor de aproximadamente 3 o 4 cm, y compacte el fondo.

Apoye la losa cerámica sobre el lecho de balasto y golpee con un martillo de goma para eliminar eventuales desniveles.

Advertencias:

Verifique que el nivel de la losa coincida con el del césped, para evitar daños durante el corte de este último.

Este sistema no se puede utilizar en caso de paso de vehículos o de cargas dinámicas elevadas.

COLOCACIÓN SOBRE BALASTO Y ARENA (patios, terrazas, buhardillas, pasos peatonales, zonas perimétricas de piscina privadas)

El material puede ser instalado fácilmente sobre arena o balasto; además, el sistema puede ser retirado y colocado en otro sitio, permitiendo así máxima creatividad en la utilización del material; la colocación se puede realizar con una junta mínima o disponiendo las losas con una junta de al menos 1 cm.

Uniformice y compacte el nivel de la superficie de apoyo (arena o balasto).

Apoye la losa cerámica sobre el lecho de balasto o arena.

Golpee con un martillo de goma para eliminar eventuales desniveles.

Rellene las juntas entre las losas con balasto o arena para dar mayor estabilidad a la superficie.

Advertencias:

Verifique que el nivel de la losa coincida con el de la capa de balasto, para evitar los desplazamientos de la losa y los daños provocados por los golpes laterales.

Este sistema no se puede utilizar en caso de paso de vehículos o de cargas dinámicas elevadas.

APLICACIÓN CON ADHESIVO (ambientes sometidos a elevadas cargas estáticas, aceras, patios, mobiliario urbano, caminos de acceso para vehículos, garajes, pavimentos exteriores antideslizantes, piscinas, áreas de bienestar o industriales)

No se requieren técnicas particulares con respecto a los materiales cerámicos de menor espesor; se recuerda que, antes de proceder el encolado de la losa, siempre es conveniente realizar una verificación de la consistencia y planitud del contrapiso.

Para la colocación en ambientes sometidos a elevadas cargas estáticas o dinámicas, se recomienda el encolado con adhesivos optimizados clase C2 y doble capa de adhesivo (en el contrapiso y en la parte posterior de la losa).

En caso de colocación de varios formatos combinados, se recuerda que Florim prevé la modularidad de sus productos con una junta de 3 mm.

COLOCACIÓN FLOTANTE (terrazas, buhardillas, balcones, ambientes exteriores sometidos a tránsito peatonal)

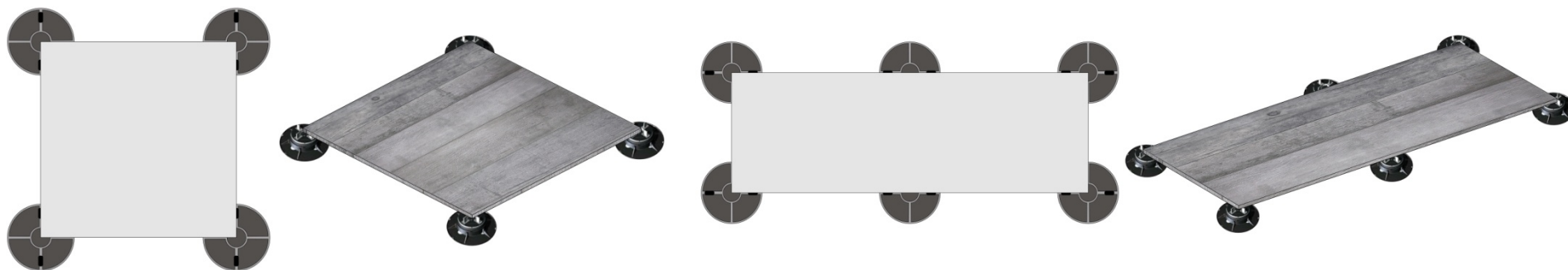
Actualmente no existen normas que establezcan requisitos para el material cerámico utilizado como PAVIMENTO ELEVADO AUTOPORTANTE en ambientes exteriores.

Con el objetivo de dar indicaciones técnicas para esta aplicación, Florim ha sometido sus losas cerámicas a las pruebas armonizadas previstas por la norma EN 1339 (normativa técnica sobre las LOSAS DE HORMIGÓN PARA PAVIMENTOS).

Las pruebas realizadas revelan que el material INDUSTRIAL supera los requisitos previstos por la norma EN 1339 para su utilización en pavimentos exteriores. Para garantizar una mayor seguridad y tutela del usuario, Florim sugiere **establecer una altura máxima de 10 cm** y utilizar los pies de apoyo tal como se muestra en la siguiente figura.

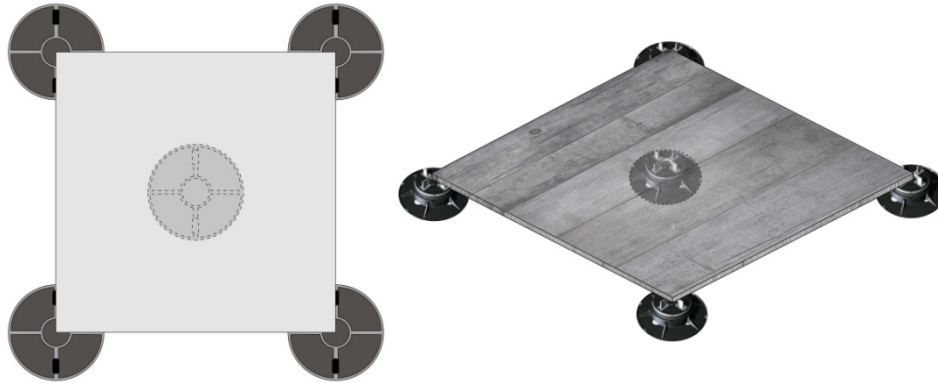
FORMATO 60 x 60: un soporte en cada vértice (en conjunto, un soporte por losa)

FORMATO 40 x 120: un soporte en cada vértice, dos soportes en la mitad de cada uno de los dos lados largos (dos soportes por losa)

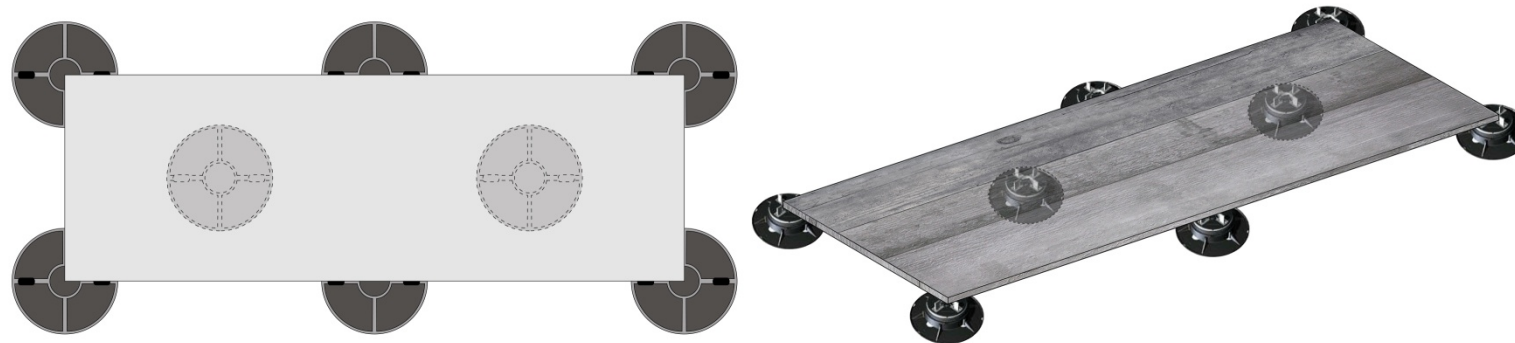


En caso de pavimentos de uso público o en presencia de cargas elevadas, Florim recomienda la utilización de soportes adicionales debajo de la losa, tal como se muestra en el esquema adjunto.

FORMATO 60 x 60: un soporte en cada vértice + un soporte central (en conjunto, dos soportes por losa)

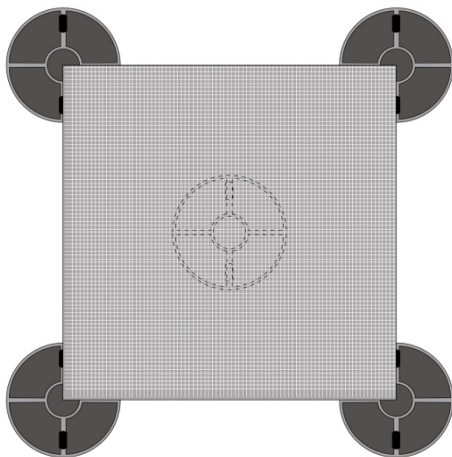


FORMATO 40 x 120: un soporte en cada vértice, dos soportes a 1/3 de la losa y dos soportes en la mitad de cada uno de los dos lados largos (cuatro soportes por losa)

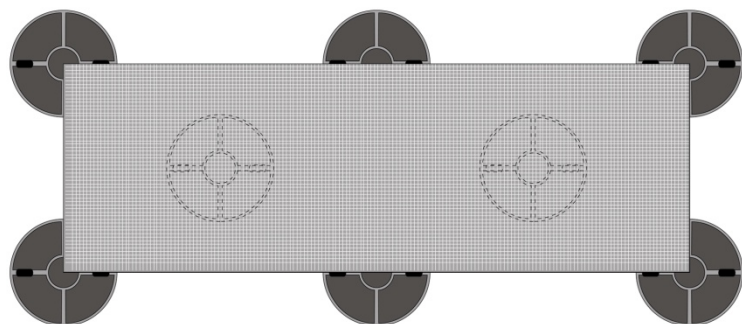


Si se requiere una altura superior, Florim recomienda encolar una lámina o una red de seguridad en la parte posterior, y utilizar soportes adicionales debajo de la losa, tal como se muestra en el esquema adjunto.

FORMATO 60 x 60: un soporte en cada vértice + un soporte central (en conjunto, dos soportes por losa)



FORMATO 40 x 120: un soporte en cada vértice, dos soportes a 1/3 de la losa y dos soportes en la mitad de cada uno de los dos lados largos (cuatro soportes por losa)



Indicaciones de colocación

Verifique que la base sea plana, compacta, rígida y adecuada para soportar el peso del pavimento, sin deformarse.

Elija soportes adecuados para el uso.

Establezca una adecuada pendiente de la superficie transitable para garantizar el correcto drenaje del agua pluvial.

Este sistema no puede ser utilizado en caso de elevadas cargas dinámicas.

Datos técnicos

Valores medidos para el formato 60 x 60 en conformidad con la norma **UNI EN 12825**, que establece “**Características y prestaciones de pavimentos elevados para interiores**”.

Carga estática para pavimentos elevados	Mitad del lado: 7,21 kN	UNI EN 12825	110118-R-3639
Carga estática para pavimentos elevados	Centro: 8,69 kN	UNI EN 12825	110118-R-3639
Carga estática para pavimentos elevados*	Diagonal: 12,13 kN	UNI EN 12825	110118-R-3639
Deformación máxima por factor de seguridad 2.0*	< 2,5 mm	UNI EN 12825	110118-R-3639
Resistencia a los golpes de cuerpos duros	No resiste	UNI EN 12825	

Los datos medidos llevan a la atribución provisional de la **Clase 2 para la carga** y de la **Clase A para la máxima resistencia a la flexión**.

Valores medidos para el formato 60 x 60, en conformidad con la norma **EN 1339**, que especifica

“**Los materiales, propiedades, requisitos y métodos de prueba para losas de hormigón no armado para pavimentos exteriores**”.

Resistencia al deslizamiento USRV	npd	UNI EN 1339	
Resistencia a la flexión	51,4 Mpa	UNI EN 1339	110125-R-3640
Carga de rotura	14,73 kN	UNI EN 1339	110125-R-3640
Determinación de la resistencia al hielo	Pérdida de masa 0.0 kg/m ²	UNI EN 1339	

Los datos medidos llevan a la atribución provisional de la **Clase T11 para la carga** y de la **Clase 3 para el hielo**.