

# OUTDOOR

Welcome outside!



20mm

Gres porcelánico  
de 20mm para exterior.

*Porcelain stoneware  
20mm for outdoors.*

20mm Feinsteinzeug  
für den Außenbereich.

*Grès cérame  
extérieur 20mm.*

 **rocersa**  
CERAMICA



# OUTDOOR

Welcome outside!



Bienvenido a caminar, a correr, a saltar y en definitiva, a disfrutar del aire libre sin preocuparte de dónde pisas y sin renunciar a un diseño que hable de ti.

**BIENVENIDO A OUTDOOR 20**

*Welcome to walking, running, jumping and ultimately, enjoying the outdoors without having to worry where you step and without giving up a design that speaks volumes about you.*

**WELCOME TO OUTDOOR 20**

Willkommen beim sorgenlosen Laufen, Rennen und Springen an der freien Luft, ohne beachten zu müssen, wo Sie hintreten und ohne auf ein Design zu verzichten, das von Ihnen spricht.

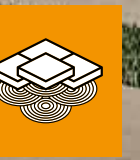
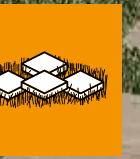
**WILLKOMMEN BEI OUTDOOR 20**

*Bienvenue à marcher, courir, sauter et, finalement, profiter du plein air sans se soucier d'où vous posez vos pieds et sans renoncer à un design qui vous parle.*

**SOYEZ LE BIENVENU À OUTDOOR 20**









**OUTDOOR**  
Welcome outside!

## 1. CARACTERISTICAS

CHARACTERISTICS / EIGENSCHAFTEN / CARACTÉRISTIQUES

## 2. VENTAJAS

ADVANTAGES / VORTEILE / AVANTAGES

## 3. DÓNDE

WHERE / WO / OÙ

## 4. COLOCACIÓN

INSTALLATION / VERLEGUNG / MIS EN PLACE

## 5. PIEZA COMPLEMENTARIA

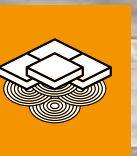
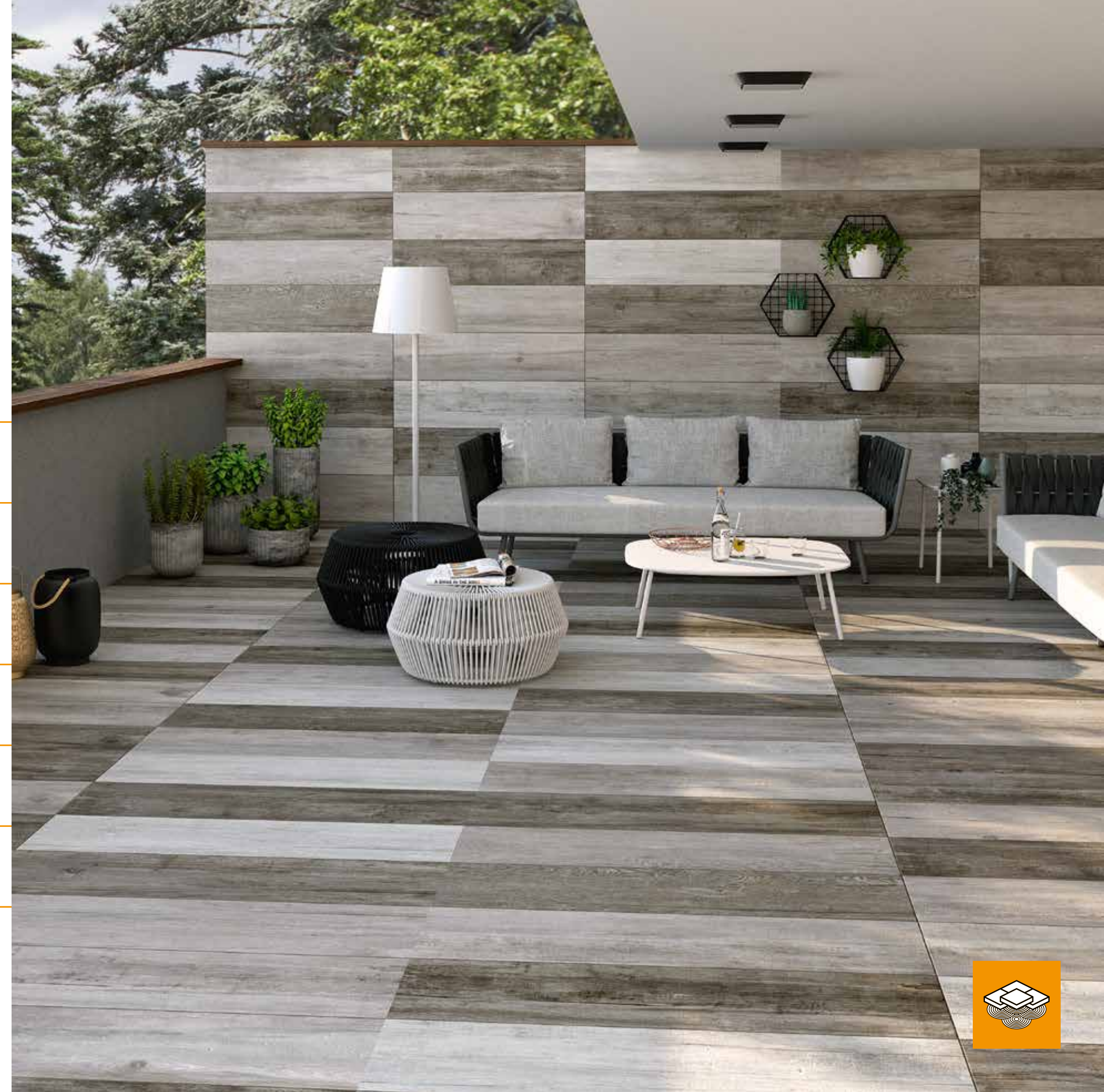
COMPLIMENTARY PIECE / ZUSATZTEILE / PIÈCE COMPLÉMENTAIRE

## 6. PRECIOS Y EMBALAJES

PRICES & PACKING / PREISE UND VERPACKUNG / PRIX ET D'EMBALLAGE

## 7. TÉCNICOS

TECHNICAL / TECHNISCHE ANGABEN / TECHNIQUE





# OUTDOOR

## 1. CARACTERÍSTICAS

Outdoor 20 es un gres porcelánico de 20mm de espesor especialmente ideado para su uso en exterior. Su elevada resistencia a la carga de rotura y las tensiones, así como sus extraordinarias prestaciones antideslizantes, hacen de Outdoor 20 **el gres ideal para ambientes externos, tanto públicos como privados.**

### DURABILIDAD ILIMITADA

- Anti-hielo e ignífugo.
- Alta resistencia a agentes químicos y atmosféricos.
- No le afectan ni el musgo ni los insectos.
- Fácil limpieza y mantenimiento.

## 1. CHARACTERISTICS

Outdoor 20 is a 20mm thick porcelain stoneware tile especially designed for outdoor use. Its high resistance to breaking load and stress, as well as its extraordinary slip-resistant features, make Outdoor **an ideal tile for outdoor areas, both public and private.**

### UNLIMITED DURABILITY

- Anti-icing and fireproof.
- High resistance to chemical and atmospheric agents.
- Not affected by moss or insects.
- Easy to maintain and clean.

## 1. EIGENSCHAFTEN

Outdoor 20 ist eine Porzellankeramik mit einer Höhe von 20mm, die spezifisch für ihre Benutzung in Außenbereichen konzipiert worden ist. Ihre hohe Druckfestigkeit und Resistenz gegen Spannungen, als auch ihre außerordentliche Rutschfestigkeit, machen aus Outdoor 20 **die ideale Keramikfliese für öffentliche und private Außenbereiche.**

### UNBEGRENZTE LEBENSDAUER

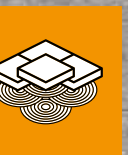
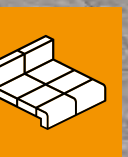
- Frostsicher und feuerbeständig.
- Große Widerstandsfähigkeit gegen Chemikalien und wetterbedingte Einwirkungen.
- Beständig gegen Moos und Insekten.
- Leichter Unterhalt und Reinigung.

## 1. CARACTÉRISTIQUES

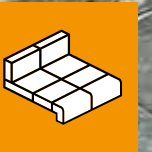
Outdoor 20 est un grès cérame de 20 mm d'épaisseur spécialement conçu pour son utilisation à l'extérieur. Il a été spécialement conçu pour une utilisation à l'extérieur. Sa haute résistance à la charge de rupture et de stress ainsi que ses performances anti-glissement extraordinaires, nous permettent dire que le grès cérame Outdoor 20 **est idéal pour les environnements extérieurs, soient-ils publics ou privés.**

### DURABILITÉ ILLIMITÉE

- Anti-glace et anti-feu.
- Haute résistance aux agents chimiques et atmosphériques.
- Il ne se voit pas affecté par la mousse ni par les insectes.
- Nettoyage et entretien faciles.







## 2. VENTAJAS

Outdoor 20 ofrece numerosas ventajas respecto a otros materiales naturales que se han utilizado tradicionalmente en exterior.

- No tiene absorción de agua.
- Resiste a los ataques químicos.
- Resiste a la sal que se echa en el suelo para el hielo.
- No le afectan ni el moho ni el musgo.
- Viene perfectamente calibrado y con un espesor uniforme.
- Se limpia fácilmente.
- Se mantiene inalterable en el tiempo, tanto sus colores como sus características técnicas.
- Permite un mejor desarrollo estético.
- Permite la continuidad del mismo pavimento tanto en el interior como en el exterior.
- No absorbe y se limpia fácilmente.
- Al tener un menor espesor tiene menos peso, por lo que es más manejable, manteniendo una elevada resistencia a la carga de rotura.

## 2. ADVANTAGES

Outdoor 20 offers many advantages compared to other natural materials that have traditionally been used outdoors.

### COMPARED TO NATURAL-STONE

- Does not absorb water.
- Resistant to chemical attacks.
- Resistant to the salt used for melting ice.
- Not affected by mould or moss.
- It comes perfectly calibrated and its thickness is uniform.
- Easy to clean.
- Remains unaltered over time, both in colour and technical characteristics.
- Allows for a better aesthetic development.
- Allows the continuity of the same flooring both inside and outside.
- Easy to clean and non-absorbent.
- It weighs less because it is not as thick, making it easier to handle, maintaining a high resistance to breaking load.

## 2. VORTEILE

Outdoor 20 bietet zahlreiche Vorteile gegenüber anderen natürlichen Materialien, die traditionell in Außenbereichen benutzt worden sind.

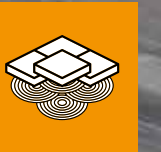
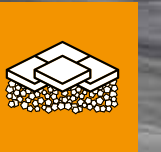
- Keine Wasseraufnahme.
- Beständig gegen Chemikalien.
- Beständig gegen Streusalz.
- Leidet nicht unter Moos oder Insekten.
- Sie sind perfekt kalibriert und haben eine einheitliche Höhe.
- Die Reinigung ist einfach.
- Sowohl die Farben als auch die technischen Eigenschaften bleiben im Laufe der Zeit unverändert.
- Ermöglicht eine bessere Ästhetik.
- Ermöglicht die Weiterführung des gleichen Bodens in Innen- und Außenbereichen.
- Es nimmt keine Stoffe auf und lässt sich leicht reinigen.
- Dank der niedrigeren Höhe und Gewicht sind die Fliesen leichter zu handhaben, behalten aber eine hohe Druckfestigkeit.

## 2. AVANTAGES

Outdoor 20 offre des nombreux avantages par rapport à d'autres matériaux naturels qui ont été utilisés traditionnellement à l'extérieur.

- Pas d'absorption d'eau.
- Résistance aux attaques chimiques.
- Résistance au sel du déglçage.
- Il ne se voit pas affecté par la moisson.
- Il est livré avec une parfaite épaisseur uniforme calibrée.
- Facile à nettoyer.
- Il reste inaltérable au fil du temps, autant leurs couleurs que leurs caractéristiques techniques.
- Permet un meilleur développement esthétique.
- Permet la continuité de la chaussée à l'intérieur et à l'extérieur.
- Il n'absorbe pas les liquides et se nettoie facilement.
- Pourvu qu'il a une épaisseur plus petite, il est plus léger. Pour cela est plus facile à mettre en place, tout en conservant une haute résistance à la charge de rupture.





### 3. DÓNDE

Su extraordinaria resistencia, su facilidad de instalación y su sofisticado diseño permiten la colocación de Outdoor 20 en prácticamente cualquier espacio exterior y, por qué no, interior. La imaginación es el límite.

#### ÁMBITO DOMÉSTICO

- Jardines
- Terrazas
- Pasadizos
- Muros
- Patios
- Escaleras
- Piscinas

#### ESPACIOS PÚBLICOS

- Hoteles (zonas comunes, piscinas, terrazas, etc.).
- Balnearios.
- Áreas residenciales.
- Áreas industriales.
- Pavimento urbano.
- Playas (sobre arena).
- Zonas con tráfico rodado leve (sobre baldosas colocadas, sistema tradicional).

### 3. WHERE

*Its extraordinary resistance, easy installation and sophisticated design mean that Outdoor 20 can be installed in practically any exterior and, why not, interior space. Imagination is the limit.*

#### IN THE HOME

- Gardens
- Terraces
- Passageways
- Walls
- Courtyards
- Stairs
- Pools

#### PUBLIC SPACES

- Hotels (communal areas, pools, terraces, etc.).
- Spas.
- Residential areas.
- Industrial areas.
- Urban paving.
- Beaches (over sand).
- Areas with mild road traffic (over paving stones installed, traditional system).

### 3. WO

Ihre außerordentliche Widerstandsfähigkeit, die leichte Legung und ihr durchdachtes Design erlauben die Legung von Outdoor 20 in fast jedem Bereich im Freien oder, wieso nicht, im Inneren. Die Vorstellungskraft ist die einzige Grenze.

#### IM HÄUSLICHEN BEREICH

- Gärten
- Terrassen
- Gänge
- Mauern
- Höfe
- Treppen
- Swimmingpools

#### IM ÖFFENTLICHEN BEREICH

- Hotels.
- Bäder / Spas.
- Wohnanlagen.
- Industrieanlagen.
- Orte mit wenig Verkehr (mit der traditionellen Verlegung).

### 3. OÙ

*Sa résistance extraordinaire, facilité de mise en place et son design permettent d'installer Outdoor 20 dans pratiquement n'importe quel espace extérieur et, pourquoi pas, à l'intérieur. L'imagination n'a pas de limites.*

#### DOMAINE DOMESTIQUE

- Jardins
- Terrasses
- Passages
- Murs
- Patios
- Escaliers
- Piscines

#### ESPACES PUBLICS

- Hôtels (foyer, piscines, terrasses, etc.).
- Spas.
- Zones piéton.
- Zones industrielles.
- Trottoirs.
- Plages (sur le sable).
- Zones à trafic léger (sur les carrelages mis avec un système traditionnel).





## 4. COLOCACIÓN

### SISTEMA SOBRE-ELEVADO

Otro de los aspectos revolucionarios de Outdoor 20 es su sistema de colocación sobre soportes portantes o plots.

Este ingenioso sistema permite **superar todas las limitaciones que ofrecía la colocación externa con métodos tradicionales.**

### VENTAJAS

- No va ligado a la estructura de la edificación, evitando posibles fisuras y roturas (ventaja importante para las partes expuestas a la luz solar y la intemperie).
- Facilidad de mantenimiento e inspección de las instalaciones que hay debajo, permitiendo utilizar la parte inferior para las canalizaciones de agua, luz, sistemas de riego, etc.
- Mayor insonorización acústica y cámara de aire para el aislamiento térmico.
- Consigue una pavimentación plana y continua, sin tener que crear pendientes para el drenaje, como rejillas o desagües.
- Ideal para zonas con problemas de pesos estructurales, como balcones, gracias a su bajo peso (47Kg/m<sup>2</sup>).
- La abertura entre baldosas (+/- 3mm) facilita el drenaje del agua.
- Garantía contra expansiones ó contracciones de los suelos.
- Evita las filtraciones de agua entre el material y el impermeabilizante.
- Menor coste en colocación: no es necesario personal de alta cualificación.
- Fácil y limpio de colocar, ya que no requiere de colas adhesivas.
- Fácilmente desmontable y reutilizable.
- Se puede intervenir sobre la capa de impermeabilización sin romper el pavimento, reduciendo significativamente tiempos y costes.

## 4. INSTALLATION

### RAISED PAVING SYSTEM

Another revolutionary feature of Outdoor 20 is its installation system over bearing supports or plots.

This ingenious system **allows you to overcome all the limitations of exterior installation using through traditional methods.**

### ADVANTAGES

- *It is not linked to the building structure, avoiding possible cracking or breaking (important advantage for those parts exposed to sunlight and outdoor conditions).*
- *Easy maintenance and inspection of the facilities underneath, allowing the bottom part to be used for water pipes, electricity, irrigation systems, etc.*
- *Increased soundproofing and air chamber for thermal insulation.*
- *Achieves flat and continuous paving, without having to create slopes for drainage, such as grating or drains.*
- *Due to its low weight (47kg/m<sup>2</sup>), it is ideal for areas with structural weight problems, such as balconies.*
- *The spacing between tiles (+/- 3mm) facilitates water drainage.*
- *Guarantee against floor expansions or contractions.*
- *Prevents water leakage between the material and waterproof agent.*
- *Lower installation cost: no need for highly qualified staff.*
- *Easy and clean to install, no adhesive glue is necessary.*
- *Easily demountable and reusable.*
- *It is possible to work over the waterproofing layer without breaking the paving, considerably reducing time and costs.*

## 4. VERLEGUNG

### SCHWIMMENDE VERLEGUNG

Eine andere revolutionäre Eigenschaft von Outdoor 20 ist das Verlegungssystem auf Trägern.

Dieses durchdachte System, ermöglicht **alle Hindernisse der traditionellen Legung in Außenbereichen zu überwinden.**

### VORTEILE

- Es weicht möglichen Rissen oder Brüchen aus, da es ist nicht an die Struktur des Gebäudes gebunden ist (ein wichtiger Vorteil für die Teile die dem Sonnenlicht und schlechtem Wetter ausgesetzt sind).
- Es ermöglicht eine leichte Wartung und Untersuchung der Anlagen die sich unter den Fliesen befinden. Man kann den Raum unter den Fliesen nutzen um Wasser, Strom – und Bewässerungsanlage unterzubringen.
- Es entsteht eine bessere Schallisolierung und eine Luftkammer für Wärmeisolierung.
- Es entsteht ein flacher und gleichmäßiger Boden ohne Steigungen, Gitter oder Abläufe für die Entwässerung.
- Durch das niedrige Gewicht (47Kg/m<sup>2</sup>) ist es ideal für Orte mit struktureller Problematik wie Balkone.
- Der Raum zwischen den Fliesen (+/-3mm) erleichtert Entwässerung.
- Eine Garantie gegen Dehnungen und Kontraktionen des Bodens.
- Verhindert das Durchsickern von Wasser zwischen dem Material und der Abdichtung.
- Geringere Verlegungskosten, da kein hoch qualifiziertes Personal benötigt wird.
- Leicht und sauber zu verlegen, da keine Klebstoffe benötigt werden.
- Wiederabbau- und Verwendung sind einfach.
- Man kommt an die Abdichtung ohne die Fliesen zu beschädigen und reduziert damit Zeitaufwand und Kosten.

## 4. MIS EN PLACE

### SYSTÈME SURÉLÉVÉ

Parmi les aspects révolutionnaires de Outdoor 20 se trouve sa mise en place sur des supports ou plots.

Ce système ingénieux **permet de surmonter toutes les limitations offertes par les méthodes de mise en place traditionnelle à l'extérieur.**

### AVANTAGES

- *Il n'est pas lié à la structure du bâtiment, ce qui évite la possible fissuration et la rupture (un avantage important pour les zones exposées au soleil et aux intempéries).*
- *Facilité d'entretien et d'inspection des installations qui se trouvent au-dessous. Ce qui vous permet d'utiliser le fond pour les tuyaux d'eau, d'électricité, les systèmes d'irrigation, etc.*
- *Plus grand isolement acoustique et chambre à air pour l'isolement thermique.*
- *Vous pouvez construire un trottoir plat en continu sans avoir à créer de pentes pour le drainage comme les grilles ou les égouts.*
- *Idéal pour les zones ayant des problèmes de poids structurels, tels que les balcons, en raison du faible poids (47 kg/m<sup>2</sup>).*
- *L'ouverture entre les carreaux (+ / - 3 mm) facilite le drainage de l'eau.*
- *Garantie contre les expansions et contractions des pièces.*
- *Évite les filtrations d'eau entre les pièces et la couche d'étanchéité.*
- *Coût bas d'installation: pas besoin de personnel hautement qualifié.*
- *Facile à installer et propre. Pas besoin d'application de colles.*
- *Facilement démontable et réutilisable.*
- *Vous pouvez travailler sur la couche d'étanchéité sans casser la chaussée, ce qui réduit considérablement le temps des travaux et les coûts.*

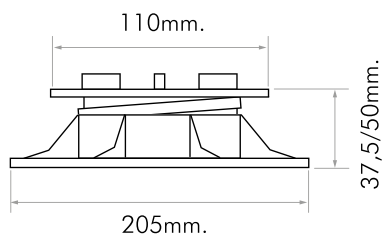
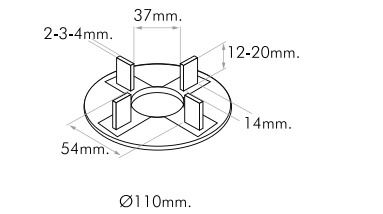


AUTO-NIVELANTE  
SELF-LEVELLING  
SELBSTNIVELLIERENDE  
AUTONIVELANT

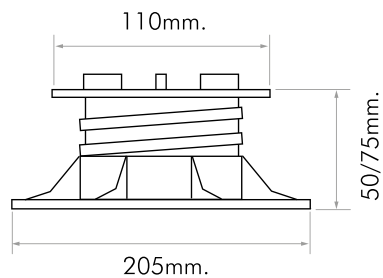
REGULABLE  
REGULABLE  
REGULIERBAR  
REGULABLE

FIJO  
FIXED  
FESTER  
FIXÉ

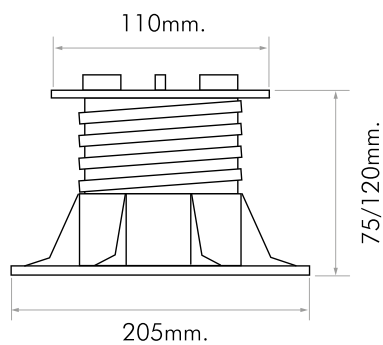
## DISPOSICIÓN DE LOS PLOTS · PLOTS POSITION STELLUNG DES STELZLAGERN · POSITIONNEMENT DES PLOTS



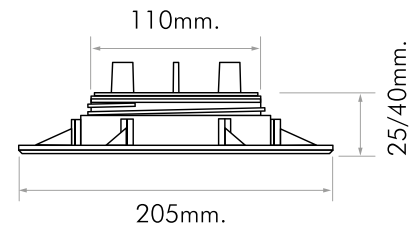
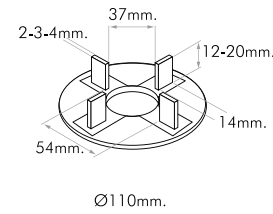
H37,5-50 37,5-50 mm CP085



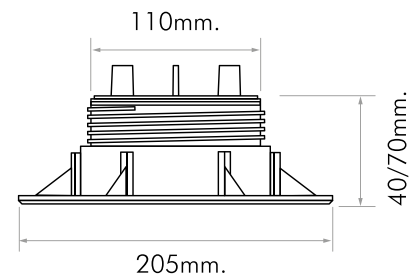
H50-75 50-75 mm CP094



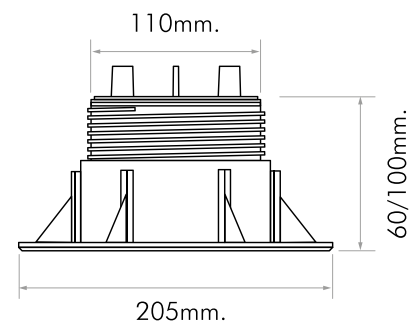
H75-120 75-120 mm CP103



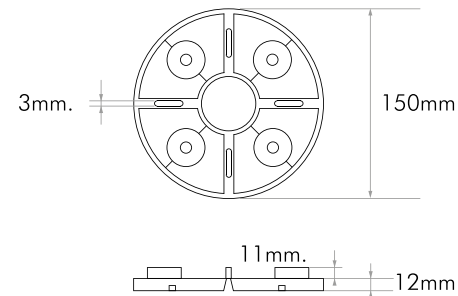
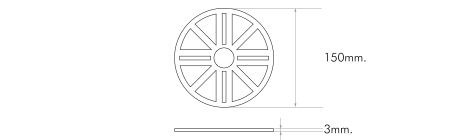
H25-40 25-40 mm CP049



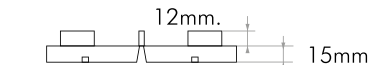
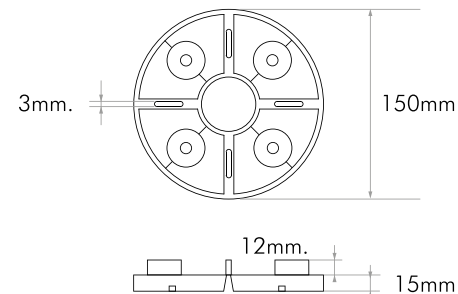
H40-70 40-70 mm CP050



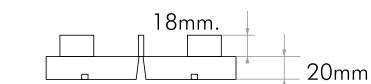
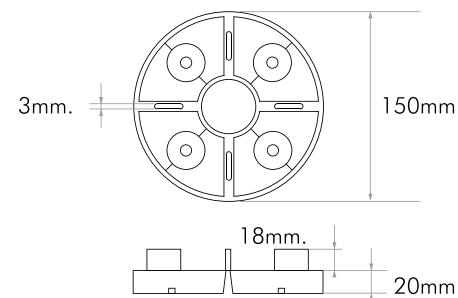
H60-100 60-100 mm CP062



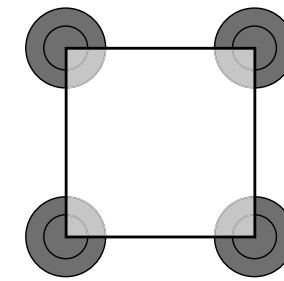
H12 12 mm CP005



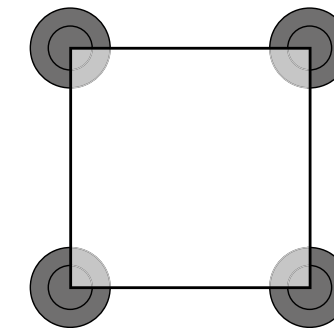
H15 15 mm CP006



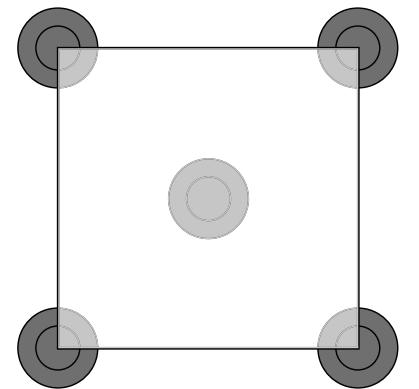
H20 20 mm CP009



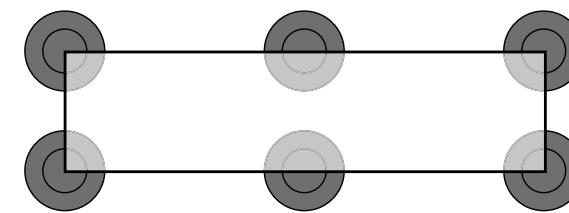
47,2x47,2 cm ± 5,9 PLOTS / m<sup>2</sup>



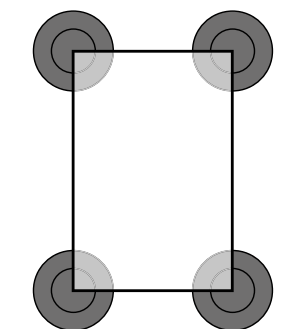
61x61 / 60x60 cm RC ± 3,2 PLOTS / m<sup>2</sup>



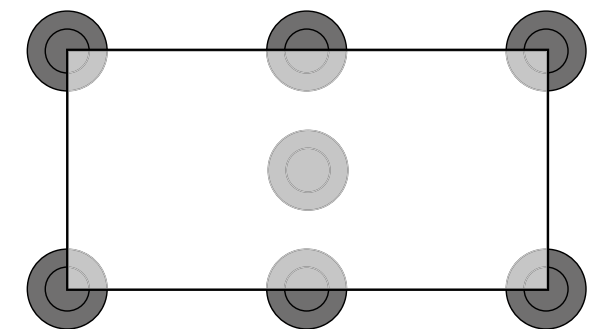
76x76 / 75x75 cm RC ± 3,2 PLOTS / m<sup>2</sup>



29,5x120 cm RC ± 6,2 PLOTS / m<sup>2</sup>



39,4x60 cm RC ± 5,2 PLOTS / m<sup>2</sup>



60x120 cm RC ± 4,2 PLOTS / m<sup>2</sup>



## OTROS SISTEMAS: TRADICIONAL

Técnica adhesiva para pavimentación con tránsito de vehículos, lugares comerciales e industriales, rampas de acceso a garajes, etc.

### VENTAJAS

- Soporta las tensiones de alto tránsito.
- No absorbe manchas; se limpia fácilmente, incluso con una manguera a presión.

## OTHER SYSTEMS: TRADITIONAL

Adhesive method for paving with vehicular traffic, commercial and industrial sites, garage access ramps, etc.

### ADVANTAGES

- Withstands high traffic stress.
- Does not absorb stains; easy to clean, even with a pressure hose.

## ANDERE SYSTEME: TRADITIONELLE VERLEGUNG

Mit klebendem Verfahren für den Verkehr von Fahrzeugen, in Einkaufs- und Industriezentren oder für Garageneinfahrten.

### VORTEILE

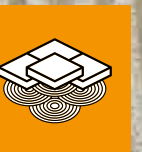
- Hält die Belastung von hohem Verkehr aus.
- Saugt keine Flecken auf und ist leicht zu reinigen, sogar mit Hochdruckreiniger.

## AUTRES SYSTÈMES: TRADITIONNELLES

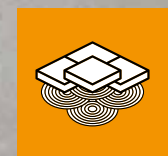
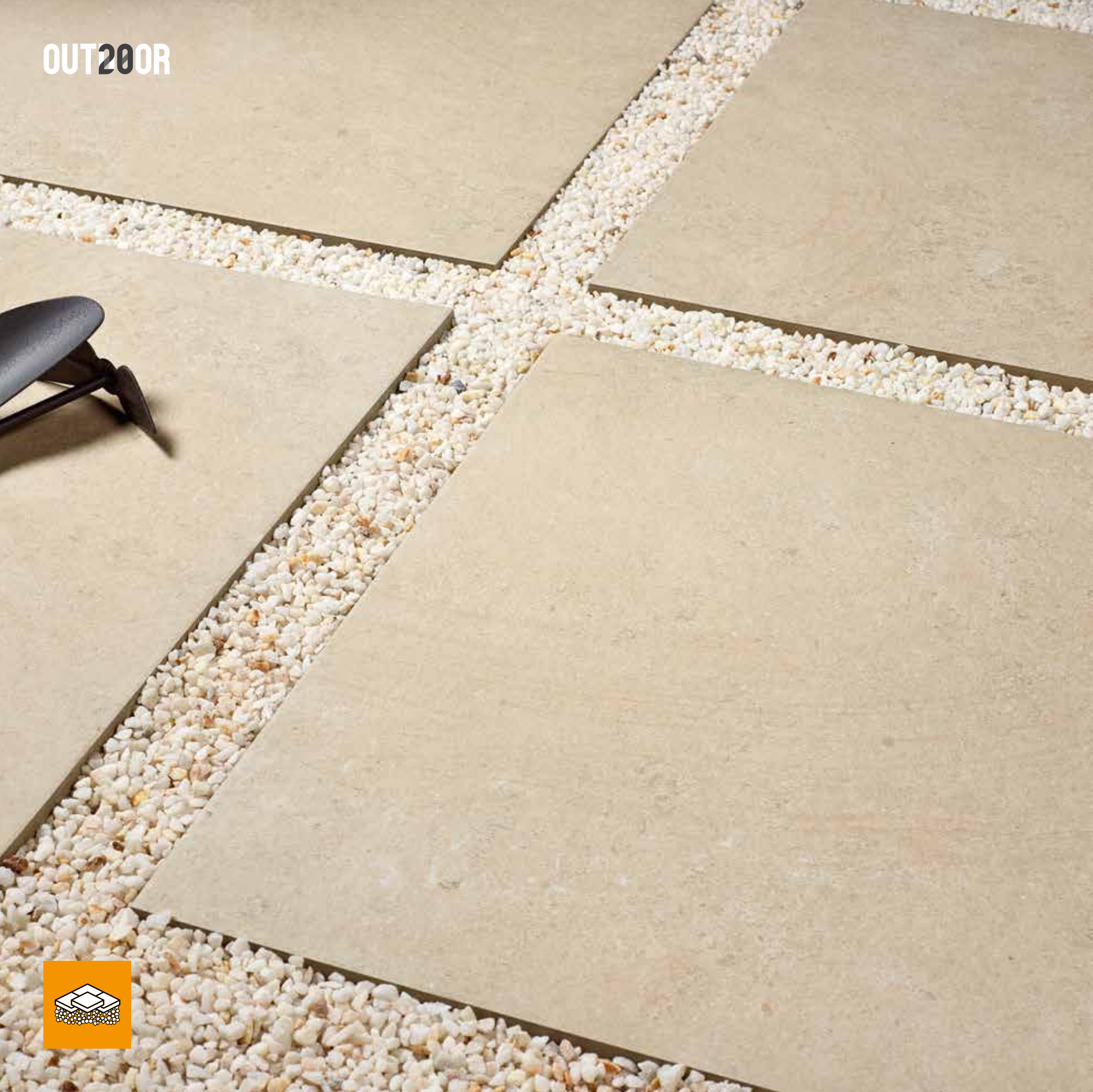
Technique de mis en place avec de la colle pour le chaussées, zones commerciales et industrielles, rampes d'accès aux garages, etc.

### AVANTAGES

- Il supporte les efforts produits par un trafic élevé.
- Il n'absorbe pas les liquides, nettoyage facile même avec une lance à pression.







### OTROS SISTEMAS: EN SECO

Outdoor 20 puede colocarse con facilidad sobre gravilla (5-6cm de gravilla de una granulometría de 4-8mm), hierba (gravilla sobre la hierba) o arena.

#### VENTAJAS

- No requiere de colas.
- Colocación rápida, ecológica y de alto nivel estético.
- Inmediatamente transitable, y fácilmente removible (evitando problemas legales de colocación).

### OTHER SYSTEMS: DRY

Outdoor 20 can be easily installed on gravel (5-6cm of gravel with grain size of 4-8mm), grass (gravel on grass) or sand.

#### ADVANTAGES

- No glue required.
- Quick to install, ecological and highly aesthetic.
- Immediately passable and quickly removed (avoiding legal installation problems).

### ANDERE SYSTEME: TROCKENVERLEGUNG

Outdoor 20 kann kinderleicht auf Kies (5-6cm hoch angelegter Kies mit einer Korngröße von 4-8mm), Gras (Kies auf dem Gras) oder Sand verlegt werden.

#### VORTEILE

- Es werden keine Klebstoffe benötigt.
- Schnelle und umweltfreundliche Verlegung, mit hohem ästhetischem Anspruch.
- Sofort begehbar und leicht zu entfernen (was rechtliche Hindernisse bei der Verlegung vermeidet).

### AUTRES SYSTÈMES: EN SEC

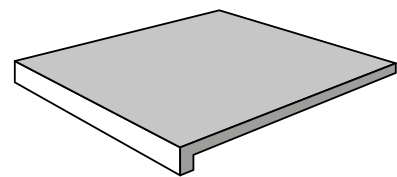
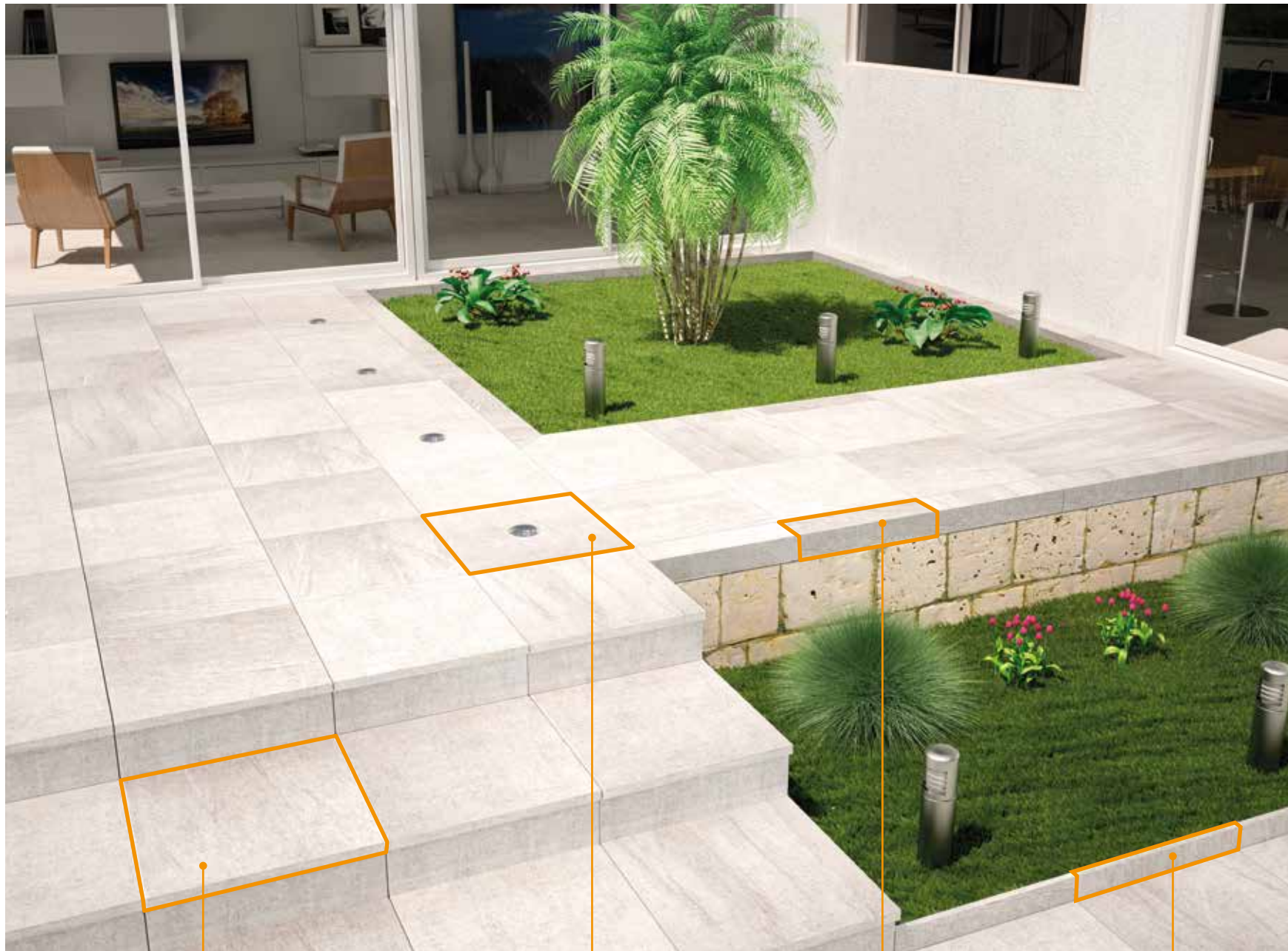
Outdoor 20 peut être mis en place facilement sur le gravier (5 à 6 cm de gravier avec une taille de grains de 4 à 8 mm), de l'herbe (gravier sur l'herbe) ou du sable.

#### AVANTAGES

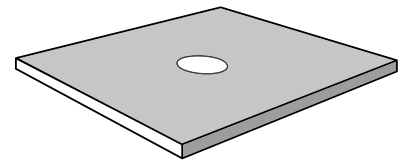
- Il ne nécessite pas de colles.
- Mis en place rapide, écologique et de haut niveau esthétique.
- Immédiatement utilisable, et facile à enlever (en évitant les problèmes juridiques de mis en place).



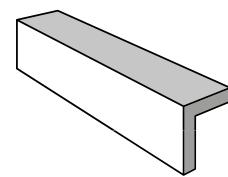




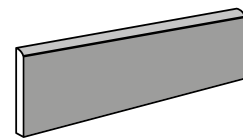
PELDAÑO ING



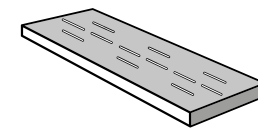
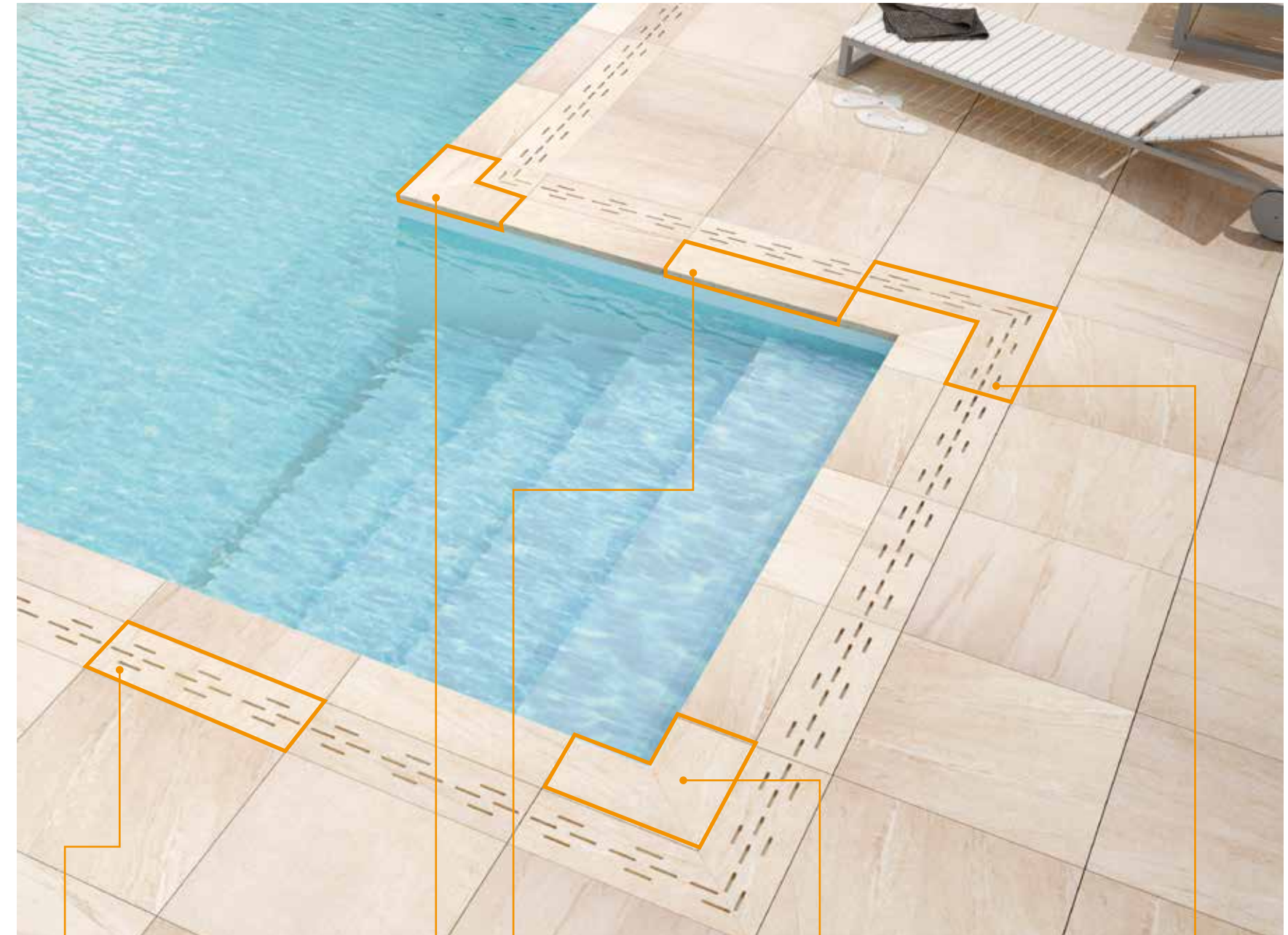
FOCO



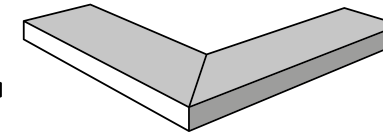
BORDE (H=15cm)



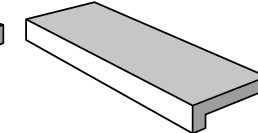
RODAPIÉ



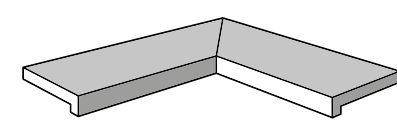
REJILLA



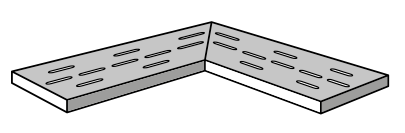
BORDE ÁNGULO EXTERIOR ING



BORDE ING



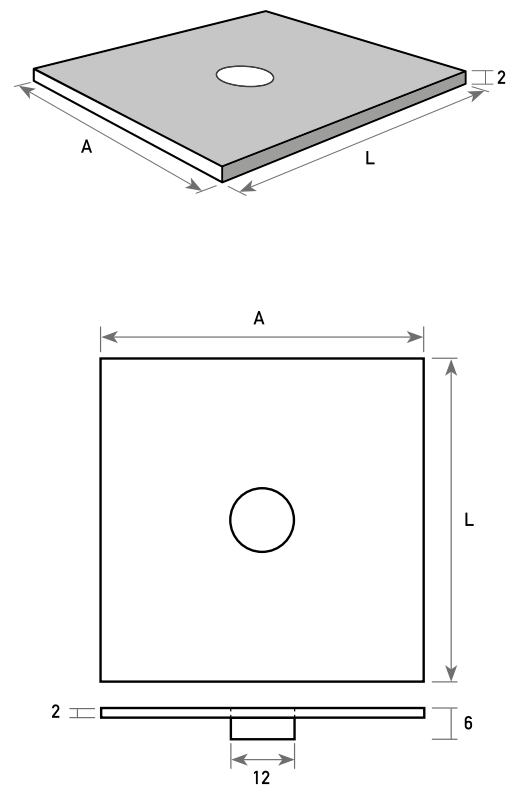
BORDE ÁNGULO INTERIOR ING



REJILLA ÁNGULO



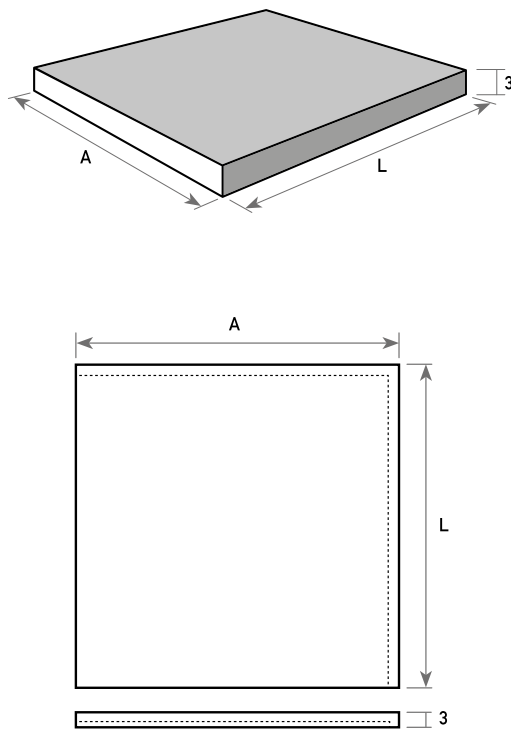
FOCO  
SPOTLIGHT  
BELEUCHTUNG  
LED PHOTOVOLTAIQUE



FOCO OUTDOOR 20mm			
Formato/Size [A x L]	Precio/Price	Packing (Caja/Box)	
		Ud.	Kg.*
60x120 cm RC.	CP2329	1	16,00
76x76 cm	CP1340	1	30,05
75x75 cm RC.	CP1416	1	27,08
61x61 cm	CP1300	1	17,39
60x60 cm RC.	CP1300	1	16,40
47,2x47,2 cm	CP1151	4	39,28

\*Valores aproximados/Approximated values

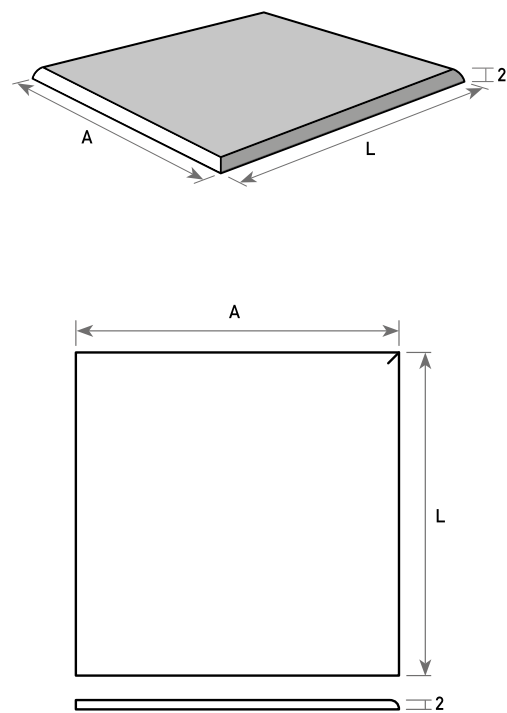
PELDAÑO ÁNGULO ING  
STEP ANGLE SQUARED EDGE  
ECK-STUFE (BULZ AUF GEHRUNG)  
MARCHE D'ANGLE EN ONGLET



PELDAÑO ÁNGULO ING OUTDOOR 20mm			
Formato/Size [A x L]	Precio/Price	Packing (Caja/Box)	
		Ud.	Kg.*
60x120 cm RC.	CP1416	**	**
76x76 cm	CP1107	1	30,05
75x75 cm RC.	CP1173	1	29,25
61x61 cm	CP716	1	18,35
60x60 cm RC.	CP716	1	18,15
47,2x47,2 cm	CP506	4	47,72
30x30 cm	CP321	2	9,02

\*Valores aproximados/Approximated values

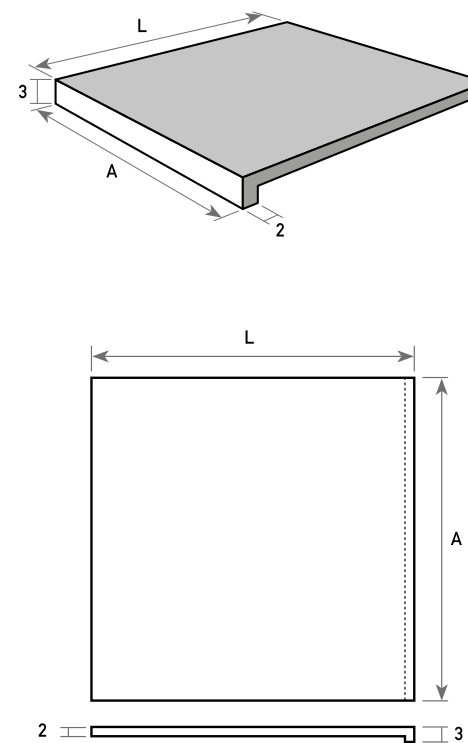
PELDAÑO ÁNGULO RE  
STEP ANGLE ROUNDED EDGE  
ECK-STUFE (ABGERUNDET)  
MARCHE D'ANGLE ARRONDIE



PELDAÑO ÁNGULO RE OUTDOOR 20mm			
Formato/Size [A x L]	Precio/Price	Packing (Caja/Box)	
		Ud.	Kg.*
60x120 cm RC.	CP452	**	**
76x76 cm	CP360	**	**
75x75 cm RC.	CP433	**	**
61x61 cm	CP272	**	**
60x60 cm RC.	CP321	**	**
47,2x47,2 cm	CP263	**	**
30x30 cm	CP452	**	**

\*Valores aproximados/Approximated values

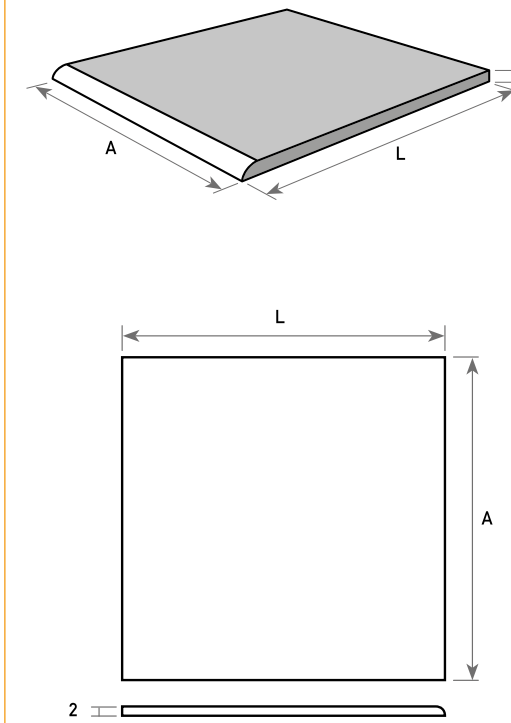
PELDAÑO ING  
STEP SQUARED EDGE  
STUFE (BULZ AUF GEHRUNG)  
MARCHE EN ONGLET



PELDAÑO ING OUTDOOR 20mm			
Formato/Size [A x L]	Precio/Price	Packing (Caja/Box)	
		Ud.	Kg.*
60x120 cm RC.	CP1037	1	36,00
30x120 cm RC.	CP1037	1	17,80
76x76 cm	CP671	1	30,03
30x76 cm	CP552	2	23,71
75x75 cm RC.	CP700	1	27,08
30x75 cm RC.	CP583	2	15,81
61x61 cm	CP433	2	35,70
30x61 cm	CP358	3	26,94
60x60 cm RC.	CP433	1	17,65
30x60 cm RC.	CP358	3	26,70
47,2x47,2 cm	CP333	4	42,72
30x47,2 cm	CP290	3	20,85

\*Valores aproximados/Approximated values

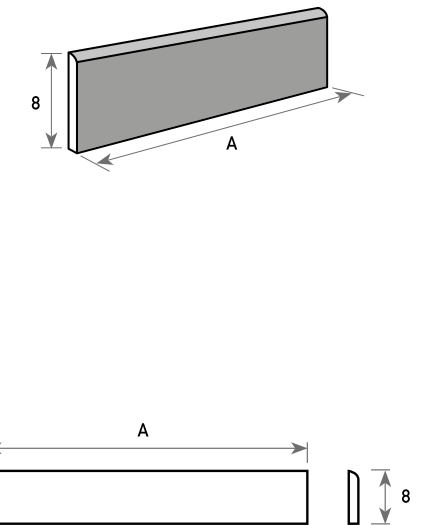
PELDAÑO RE  
STEP ROUNDED EDGE  
STUFE (ABGERUNDET)  
MARCHE ARRONDIE



PELDAÑO RE OUTDOOR 20mm			
Formato/Size [A x L]	Precio/Price	Packing (Caja/Box)	
		Ud.	Kg.*
60x120 cm RC.	CP477	**	**
30x120 cm RC.	CP477	**	**
76x76 cm	CP321	**	**
30x76 cm	CP552	2	2,00
75x75 cm RC.	CP583	**	**
30x75 cm RC.	CP583	2	15,29
61x61 cm	CP244	2	35,70
30x61 cm	CP358	3	29,64
60x60 cm RC.	CP433	1	17,80
30x60 cm RC.	CP358	1	9,50
47,2x47,2 cm	CP200	**	**

\*Valores aproximados/Approximated values

RODAPIÉ RE  
PLINTH ROUNDED EDGE  
SOCKEL (ABGERUNDET)  
PLINTHE ARRONDIE

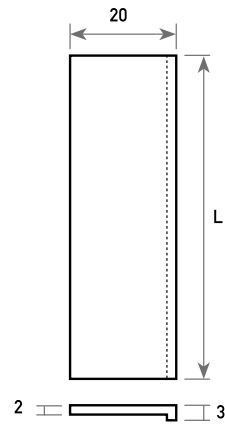
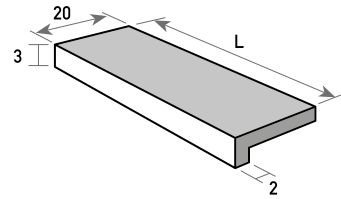


RODAPIÉ RE OUTDOOR 20mm			
Formato/Size [A x L]	Precio/Price	Packing (Caja/Box)	
		Ud.	Kg.*
8x120 cm RC.	CP165	2	5,00
8x76 cm	CP138	2	7,05
8x75 cm RC.	CP138	2	6,59
8x61 cm	CP094	5	12,00
8x60 cm RC.	CP094	5	11,50
8x47,2 cm	CP052	2	4,38

\*Valores aproximados/Approximated values



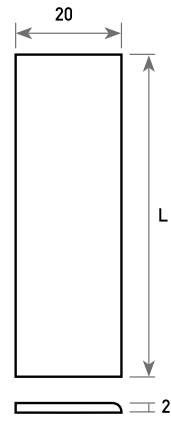
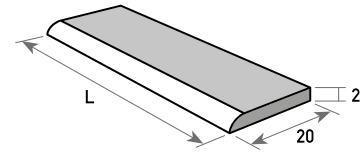
**BORDE ING**  
**STEP SQUARED EDGE**  
 BORDE (BULZ AUF GEHRUNG)  
 BORD EN ONGLET



BORDE ING OUTDOOR 20mm			
Formato/Size [A x L]	Precio/Price	Packing (Caja/Box)	
		Ud.	Kg.*
20x120 cm RC	CP880	1	17,51
20x76 cm	CP518	2	7,97
20x75 cm RC.	CP539	2	15,98
20x61 cm	CP360	4	26,00
20x60 cm RC.	CP452	4	25,60
20x47,2 cm	CP258	4	20,68

\*Valores aproximados/Approximated values

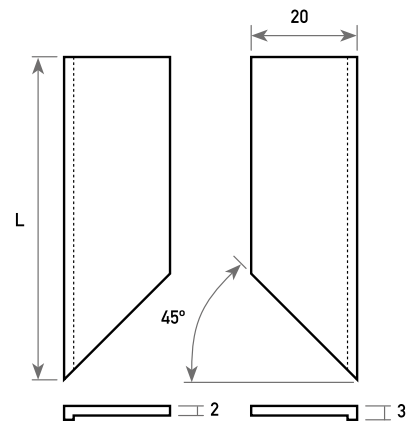
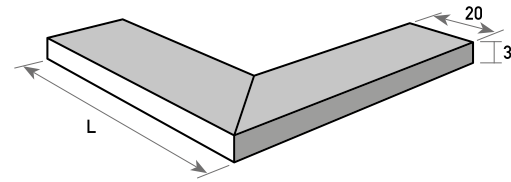
**BORDE RE**  
**STEP ROUNDED EDGE**  
 BORDE (ABGERUNDET)  
 BORD ARRONDIE



BORDE RE OUTDOOR 20mm			
Formato/Size [A x L]	Precio/Price	Packing (Caja/Box)	
		Ud.	Kg.*
20x120 cm RC	CP254	**	**
20x76 cm	CP160	**	**
20x75 cm RC.	CP165	**	**
20x61 cm	CP116	4	26,00
20x60 cm RC.	CP137	4	25,60
20x47,2 cm	CP165	**	**

\*Valores aproximados/Approximated values

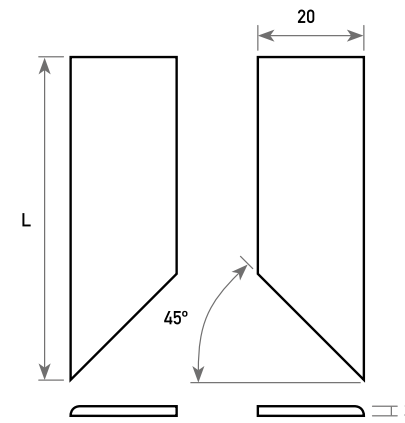
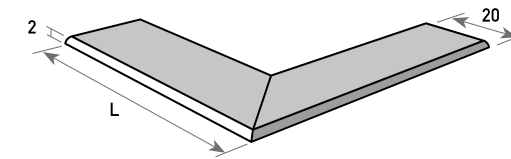
**BORDE ÁNGULO EXTERIOR ING**  
**STEP ANGLE EXTERIOR SQUARED EDGE**  
 ECK-BORDE AUSSEN (BULZ AUF GEHRUNG)  
 BORD D'ANGLE EXTERIEUR EN ONGLET



BORDE ÁNGULO EXTERIOR ING OUTDOOR 20mm			
Formato/Size [A x L]	Precio/Price	Packing (Caja/Box)	
		Ud.	Kg.*
20x120 cm RC.	CP1416	1	17,51
20x76 cm	CP1037	2	13,21
20x75 cm RC.	CP1079	2	13,02
20x61 cm	CP770	4	21,20
20x60 cm RC.	CP770	4	20,88
20x47,2 cm	CP515	4	20,68

\*Valores aproximados/Approximated values

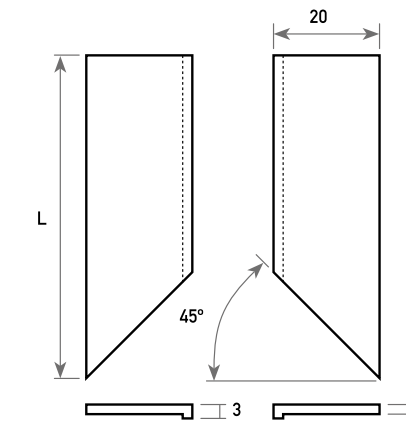
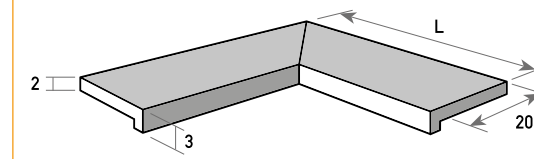
**BORDE ÁNGULO EXTERIOR RE**  
**STEP ANGLE EXTERIOR ROUNDED EDGE**  
 ECK-BORDE AUSSEN (ABGERUNDET)  
 BORD D'ANGLE EXTERIEUR ARRONDIE



BORDE ÁNGULO EXTERIOR RE OUTDOOR 20mm			
Formato/Size [A x L]	Precio/Price	Packing (Caja/Box)	
		Ud.	Kg.*
20x120 cm RC.	CP524	1	17,51
20x76 cm	CP321	**	**
20x75 cm RC.	CP358	**	**
20x61 cm	CP244	4	21,20
20x60 cm RC.	CP263	4	20,88
20x47,2 cm	CP200	**	**

\*Valores aproximados/Approximated values

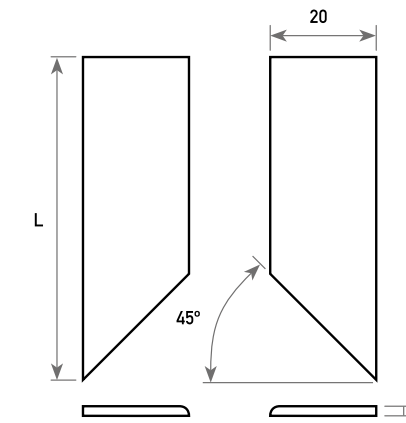
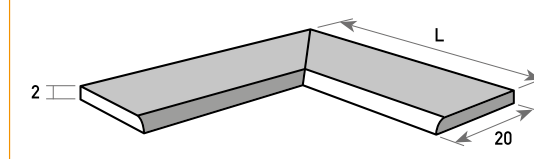
**BORDE ÁNGULO INTERIOR ING**  
**STEP ANGLE INTERIOR SQUARED EDGE**  
 ECK-BORDE INNEN (BULZ AUF GEHRUNG)  
 BORD D'ANGLE INTÉRIEUR EN ONGLET



BORDE ÁNGULO INTERIOR ING OUTDOOR 20mm			
Formato/Size [A x L]	Precio/Price	Packing (Caja/Box)	
		Ud.	Kg.*
20x120 cm RC.	CP1416	1	17,51
20x76 cm	CP1037	2	13,21
20x75 cm RC.	CP1079	2	12,34
20x61 cm	CP770	4	21,20
20x60 cm RC.	CP770	4	20,88
20x47,2 cm	CP515	4	20,68

\*Valores aproximados/Approximated values

**BORDE ÁNGULO INTERIOR RE**  
**STEP ANGLE INTERIOR ROUNDED EDGE**  
 ECK-BORDE INNEN (ABGERUNDET)  
 BORD D'ANGLE INTÉRIEUR ARRONDIE

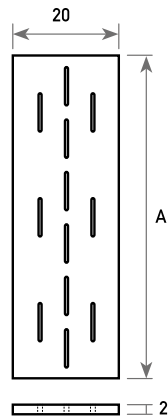
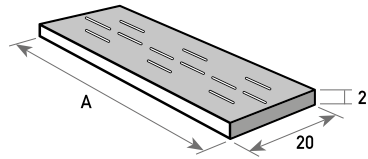


BORDE ÁNGULO INTERIOR RE OUTDOOR 20mm			
Formato/Size [A x L]	Precio/Price	Packing (Caja/Box)	
		Ud.	Kg.*
20x120 cm RC.	CP524	**	**
20x76 cm	CP321	**	**
20x75 cm RC.	CP358	**	**
20x61 cm	CP244	4	21,20
20x60 cm RC.	CP263	4	20,88
20x47,2 cm	CP200	**	**

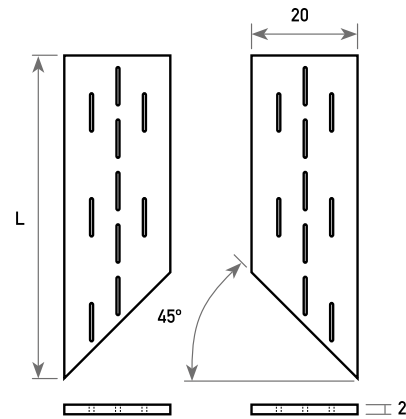
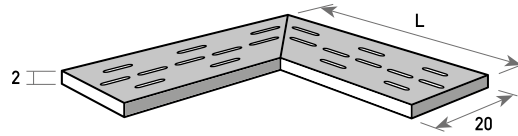
\*Valores aproximados/Approximated values



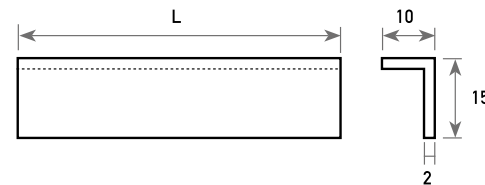
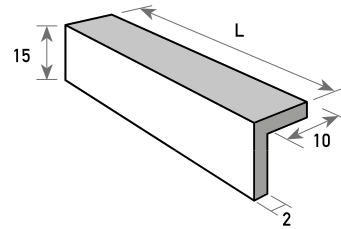
REJILLA  
GRILLE  
GITTER  
GRILLE DE CANIVEAU



REJILLA ÁNGULO  
CORNER GRILLE  
ECK-GITTER  
GRILLE DE CANIVEAU ANGULAIRE



BORDE ING (h=15)  
STEP SQUARED EDGE (h=15)  
BORDE (BULZ AUF GEHRUNG) (h=15)  
REBORD EN ONGLET (h=15)



REJILLA OUTDOOR 20mm			
Formato/Size [A x L]	Precio/Price	Packing (Caja/Box)	
		Ud.	Kg.*
20x120 cm RC	CP1107	1	17,00
20x76 cm	CP671	4	26,16
20x75 cm RC.	CP700	4	25,82
20x61 cm	CP499	6	30,90
20x60 cm RC.	CP524	6	30,30
20x47,2 cm	CP410	4	30,00

\*Valores aproximados/Approximated values

REJILLA ÁNGULO OUTDOOR 20mm			
Formato/Size [A x L]	Precio/Price	Packing (Caja/Box)	
		Ud.	Kg.*
20x120 cm RC	CP2329	1	17,00
20x76 cm	CP1300	4	21,92
20x75 cm RC.	CP1340	4	21,64
20x61 cm	CP1037	6	25,80
20x60 cm RC.	CP1079	6	25,20
20x47,2 cm	CP700	6	30,00

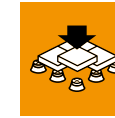
\*Valores aproximados/Approximated values

BORDE ING (H=15 cm) OUTDOOR 20mm			
Formato/Size [A x L]	Precio/Price	Packing (Caja/Box)	
		Ud.	Kg.*
10x120 cm RC.	CP880	1	12,00
10x76 cm	CP542	2	8,22
10x75 cm RC.	CP558	2	8,10
10x61 cm	CP358	4	13,20
10x60 cm RC.	CP358	4	13,00
10x47,2 cm	CP264	4	10,20

\*Valores aproximados/Approximated values



COLOCACIÓN TRADICIONAL  
TRADITIONAL BONDING  
HERKÖMLICHE VERLEGUNG  
POSE TRADITIONNELLE



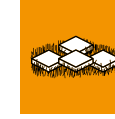
COLOCACIÓN SOBRE PLOTS  
PEDESTAL INSTALLATION  
VERLEGUNG AUF STELZEN  
POSE SUR PLOTS



COLOCACIÓN SOBRE PIEDRAS  
DRY FIT INSTALLATION ONTO GRAVEL  
VERLEGUNG IN SPLITBETT  
POSE SUR GRAVIERS



COLOCACIÓN SOBRE ARENA  
DRY FIT INSTALLATION ONTO SAND  
VERLEGUNG AUF SAND  
POSE SUR SABLE



COLOCACIÓN SOBRE CÉSPED  
DRY FIT INSTALLATION ONTO GRASS  
VERLEGUNG AUF RASEN  
POSE SUR GAZON



PORCELÁNICO  
PORCELAIN  
FEINSTEINZEUG  
GRÈS PORCELAINÉ



PAVIMENTO  
FLOOR TILE  
BODENFLIESEN  
SOL



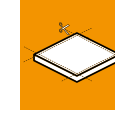
REVESTIMIENTO  
WALL TILE  
WANDFLIESEN  
MUR



PARA EXTERIORES  
OUTDOOR USE  
FÜR AUSSENBEREICH  
POUR EXTÉRIEUR



PARA INTERIORES  
INDOOR USE  
FÜR INNENBEREICH  
POUR INTÉRIEUR



RECTIFICADO  
RECTIFIED  
REKTIFIZIERT  
RÉTIFIÉ



BAJA OBSORCIÓN DE AGUA  
LOW WATER ABSORTION  
GERINGE WASSER  
FAIBLE ABSORPCION D 'EAU



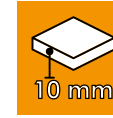
ANTI-HIELO  
FROST PROOF  
FROSTSICHER  
RÉSISTANT AU GEL



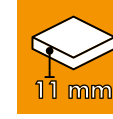
IGNÍFUGO  
FIRE PROOF  
FEUERFEST  
IGNIFUGE



RESISTENTE QUÍMICA  
CHEMICAL RESISTANT  
CHEMIKALIENBESTÄNDIG  
RÉSITANCE CHIMIQUE



ESPOSOR 10 MM  
10 MM THICKNESS  
STÄRKE 10MM  
ÉPAISSEUR 10 MM



ESPOSOR 11 MM  
11 MM THICKNESS  
STÄRKE 11MM  
ÉPAISSEUR 11 MM



ESPOSOR 20 MM  
20 MM THICKNESS  
STÄRKE 20MM  
ÉPAISSEUR 20 MM



VALOR RAMPA R11 A+B+C  
INCLINATED PLANE, VALUE R11 A+B+C  
BODENFLIESEN R NORM  
VALEUR PLAN INCLINÉ R11 A+B+C



ANTIDESLIZANTE  
ANTISLIP  
RUTSCHFEST  
ANTIDÉRAPANT



MODULAR  
MODULAR  
MODUL  
MODULABLE



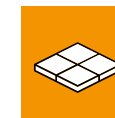
AUTO-NIVELANTE  
SELF-LEVELLING  
SELBSTNIVELLIERENDE  
AUTONIVELANT



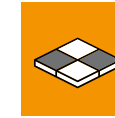
PORCENTAJE DE RECICLADO  
RECYCLED PERCENTAGE  
EINFACHE REINIGUNG  
POURCENTAGE DE RECICLÉ



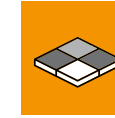
PIEZAS ESPECIALES  
COMPLEMENTARY PIECES  
FORMSTÜCKE  
PIÈCES DE FINITION



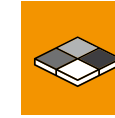
DESTONIFICADO V0  
SHADE VARIED V0  
NUANCE VIELFALT V0  
VARIATION V0



DESTONIFICADO V1  
SHADE VARIED V1  
NUANCE VIELFALT V1  
VARIATION V1



DESTONIFICADO V2  
SHADE VARIED V2  
NUANCE VIELFALT V2  
VARIATION V2



DESTONIFICADO V3  
SHADE VARIED V3  
NUANCE VIELFALT V3  
VARIATION V3



RESISTENTE A LA LUZ SOLAR  
SUN LIGHT RESISTANT  
BESTÄNTIG GEGEN SONNENLICHT  
RÉSISTANCE À LA LUMIÈRE SOLAIRE



RESISTENCIA A LAS RAYADURAS  
SCRATCH RESISTANT  
KRATZFESTIGKEIT  
RÉSISTANCE À LA RAYURE



FÁCIL LIMPIEZA  
EASY TO CLEAN  
EINFACHE REINIGUNG  
FACILE DE NETTOYER



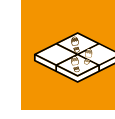
RESISTENTE AL SALITRE  
SEA SALT RESISTANT  
SALZBESTÄNTIG  
RÉSISTANT AU SALPÊTRE



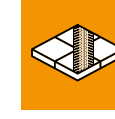
RESISTENTE AL SALITRE HELADO  
FROZEN SEA SALT RESISTANT  
GEFRORENE SALZBESTÄNTIG  
RÉSISTANT AU SALPÊTRE GELÉ



RESISTENCIA A FUERTES IMPACTOS  
HIGH IMPACT RESISTANT  
SCHLAGFEST  
RÉSISTANCE AUX FORTS IMPACTES



SOPORTA ALTO TRANSITO  
HIGH TRANSIT RESISTANT  
HOHE VERKEHRBESTÄNTIG  
SUPPORT GRAND TRAFFIC



SOPORTA TRANSITO RODADO  
ALLOWED FOR DRIVEWAYS  
BESTÄNTIG FÜR STRASSENVERKEHR  
SUPPORT TRAFFIC ROUTIER



ENSAYO	TEST	NORMA / STANDARD	RESULTADO DEL ENSAYO / TEST RESULT
DIMENSIONES Y ASPECTO SUPERFICIAL	DIMENSIONS AND SURFACE QUALITY	UNE-EN-ISO 10545-2	Conforme / Acceptable
ABSORCION DE AGUA	WATER ABSORPTION	UNE-EN-ISO 10545-3	← 0,2%
RESISTENCIA A LA FLEXIÓN	MODULUS OF RUPTURE	UNE-EN-ISO 10545-4	42 N/mm <sup>2</sup>
CARGA DE ROTURA	BREAKING STRENGTH	UNE-EN-ISO 10545-4	11050 N
RESISTENCIA A LA ABRASIÓN PROFUNDA	RESISTANCE TO DEEP ABRASION	UNE-EN-ISO 10545-6	≤ 145mm <sup>3</sup>
COEFICIENTE DE DILATACIÓN TÉRMICA LINEAL	LINEAR THERMAL EXPANSION COEFFICIENT	UNE-EN-ISO 10545-8	~ 6,5 (10 <sup>-6</sup> °C <sup>-1</sup> )
RESISTENCIA A LA FLEXIÓN	MODULUS OF RUPTURE	UNE-EN 1339	U 11
CARGA DE ROTURA	BREAKING STRENGTH	UNE-EN 1339	T 11
RESISTENCIA AL CHOQUE TÉRMICO	RESISTANCE TO THERMAL SHOCK	UNE-EN-ISO 10545-9	Resiste/Resists
DILATACIÓN A LA HUMEDAD	MOISTURE EXPANSION	UNE-EN-ISO 10545-10	≤ 0,1 (mm/m)
RESISTENCIA AL CUARTEO	CRAZING RESISTANCE	UNE-EN-ISO 10545-11	Resiste/Resists
RESISTENCIA A LA HELADA	FROST RESISTANCE	UNE-EN-ISO 10545-12	Resiste/Resists
RESISTENCIA QUÍMICA: ácidos y álcalis de baja concentración	CHEMICAL RESISTANCE: acids and low concentration alkalis	UNE-EN-ISO 10545-13	GLA
RESISTENCIA QUÍMICA: ácidos y álcalis de alta concentración	CHEMICAL RESISTANCE: acids and high concentration alkalis	UNE-EN-ISO 10545-13	GHA
RESISTENCIA QUÍMICA: productos domésticos y sales para piscinas	CHEMICAL RESISTANCE: household products and pool salts	UNE-EN-ISO 10545-13	GA
RESISTENCIA A LAS MANCHAS	RESISTANCE TO STAINS	UNE-EN-ISO 10545-14	clase 5
CARGA ESTÁTICA	STATIC CHARGE	EN 12825	Centro: KN → 8,0 / Centro lado: KN → 5,5 / Diagonal: KN → 8,0 Centre: KN → 8,0 / Centre side: KN → 5,5 / Diagonal: KN → 8,0
DUREZA AL RAYADO DE LA SUPERFICIE SEGÚN MOHS	SCRATCH HARDNESS OF SURFACE ACCORDING TO MOHS	UNE 67101	8
ÁNGULO CRÍTICO DE DESLIZAMIENTO (RAMPA)	CRITICAL SLIP ANGLE (RAMP)	DIN 511130:2010	R11
RESISTENCIA AL DESLIZAMIENTO (PÉNDULO)	SLIP RESISTANCE (PENDULE)	UNE-EN-V 12633:2003	RD 55, clase 3
ESPESOR	THICKNESS		20mm

TESTVERFAHREN	ESSAI	NORM / NORME	ERGEBNIS / RÉSULTAT
AUSMASSE	DIMENSIONS ET ASPECT SUPERFICIEL	UNE-EN-ISO 10545-2	Annehmbar / En accordance
WASSERAUFNAHME	ABSORPTION D'EAU	UNE-EN-ISO 10545-3	← 0,2%
BIEGEZUGFESTIGKEIT	RÉSISTANCE A FLEXION	UNE-EN-ISO 10545-4	42 N/mm <sup>2</sup>
DRUCKFESTIGKEIT	CHARGE DE RUPTURE	UNE-EN-ISO 10545-4	11050 N
TIEFENVERSCHLEISS	RÉSISTANCE A L'USURE PROFOND	UNE-EN-ISO 10545-6	≤ 145mm <sup>3</sup>
LINEARER WÄRMEAUSDEHNUNGSKOEFFIZIENT	COEFFICIENT DE DILATANCE THÉRMIQUE LINÉAIRE	UNE-EN-ISO 10545-8	~ 6,5 (10 <sup>-6</sup> °C <sup>-1</sup> )
BIEGEZUGFESTIGKEIT	RÉSISTANCE A FLEXION	UNE-EN 1339	U 11
DRUCKFESTIGKEIT	CHARGE DE RUPTURE	UNE-EN 1339	T 11
WECHSELBESTÄNDIGKEIT	RÉSISTANCE AU CHOQUE THÉRMIQUE	UNE-EN-ISO 10545-9	Widersteht / Resiste
QUELLUNG	DILATANCE À CAUSE DE L'HUMIDITÉ	UNE-EN-ISO 10545-10	≤ 0,1 (mm/m)
RISSBESTÄNDIGKEIT	RÉSISTANCE A LA FISSURATION	UNE-EN-ISO 10545-11	Widersteht / Resiste
FROSTBESTÄNDIGKEIT	RÉSISTENCE AUX GELÉES	UNE-EN-ISO 10545-12	Widersteht / Resiste
CHEMIKALIENBESTÄNDIGKEIT: säuren und laugen von geringer konzentration	RÉSISTANCE CHIMIQUE: des acides et des alcalis à basse concentration	UNE-EN-ISO 10545-13	GLA
CHEMIKALIENBESTÄNDIGKEIT : säuren und laugen von hoher konzentration	RÉSISTANCE CHIMIQUE: des acides et des alcalis à haute concentration	UNE-EN-ISO 10545-13	GHA
CHEMIKALIENBESTÄNDIGKEIT: haushalts- und swimmingpoolprodukte	RÉSISTANCE CHIMIQUE: des produits domestiques et du sel pour les piscines	UNE-EN-ISO 10545-13	GA
FLECKENBESTÄNDIGKEIT	RÉSISTANCE AU TÂCHES	UNE-EN-ISO 10545-14	clase 5
FESTSTEHENDE LAST	CHARGE STATIQUE	EN 12825	Mitte: KN→ 8,0 / Mitteseite: KN→ 5,5 / Kerbe: KN→ 8,0 Centre: KN→ 8,0 / Centre côté: KN→ 5,5 / Biais: KN→ 8,0
VERKRATZUNGSBESTÄNDIGKEIT NACH MOHS	RÉSISTANCE AUX RAYURES DE SURFACE D'APRÈS MOHS	UNE 67101	8
RUTSCHSICHERHEIT (RAMPE)	ANGLE CRITIQUE DE GLISSEMENT (EN RAMPE)	DIN 511130:2010	R11
RUTSCHSICHERHEIT (PENDEL)	RÉSISTANCE AU GLISSEMENT (PENDULE)	UNE-EN-V 12633:2003	RD 55, clase 3
HÖHE	ÉPAISSEUR		20mm





**Roig Cerámica, S.A.**  
Camino Viejo de Onda, S/N  
Vila-Real - Castellón (España).  
Tel.: 964506242. Fax: 964531428.  
e-Mail: [conekta@rocersa.es](mailto:conekta@rocersa.es)



[www.outdoor20.com](http://www.outdoor20.com)